

Bedieningshandleiding

bandenwisselmachine
model Q140

© Orange equipment
Bedrijfsweg 4a
3411 NV Lopik
0348-747022
info@orange-equipment.nl

Algemene informatie



Gebruiker van de bandenwisselmachine heeft alle informatie gelezen en begrepen.
Alle aansprakelijkheid is uitgezonderd bij schade door niet opvolgen instructies.
Wij nemen geen enkele aansprakelijkheid indien veiligheidsinstructies niet gevolgd worden.



De bandenwisselmachine is ontworpen voor droge ruimtes. Installatie in een vochtige ruimte, dan wel een ruimte met gevaar van explosies is niet toegestaan.

- ❑ Deze instructie is een geïntegreerd onderdeel van de producten. U moet de waarschuwingen en instructies die in deze handleiding worden beschreven aandachtig lezen voordat u het product gebruikt. Al deze waarschuwingen en instructies geven u de belangrijke informatie over veilig gebruik en onderhoud.
- ❑ Bewaar deze handleiding goed.
- ❑ Het zorgvuldig lezen van deze instructiehandleiding zorgt ervoor dat de gebruiker de machine correct gebruikt. De producent en dealers zijn niet verantwoordelijk voor de problemen veroorzaakt door een verkeerde bediening.
- ❑ Repareer niet zelf aan de machine. Schakel hiervoor een professional in.
- ❑ Maak de machine niet schoon met perslucht onder te hoge druk.
- ❑ Gebruik afwasmiddel om plastic onderdelen schoon te maken.
- ❑ Zorg voor een veilige werkplek.
- ❑ Alleen deskundigen mogen met de machine werken.
- ❑ Draag geen stropdas of loszittende kleding bij het gebruiken van de machine.
- ❑ Bij gebruik van de machine altijd met je gezicht naar de machine toe staan.
- ❑ Draag er zorg voor dat er geen onbevoegd personeel in de buurt van de machine komt terwijl deze in gebruik is.
- ❑ De bandenwisselmachine mag niet gebruikt worden voor andere doelen dan aangegeven in deze instructiehandleiding.



Gevaar

Het gebruik kan direct ernstige schade of de dood veroorzaken.



Waarschuwing

Onveilig gebruik kan serieuze gevolgen of de dood veroorzaken.

- Voordat u de voeding en luchttoevoer aansluit, dient u de handleiding zorgvuldig te lezen. Bewaar de bedieningshandleiding en waarschuwingen bij de machine. Aanvullende informatie en gegevens moeten zorgvuldig worden bewaard.

Opmerking

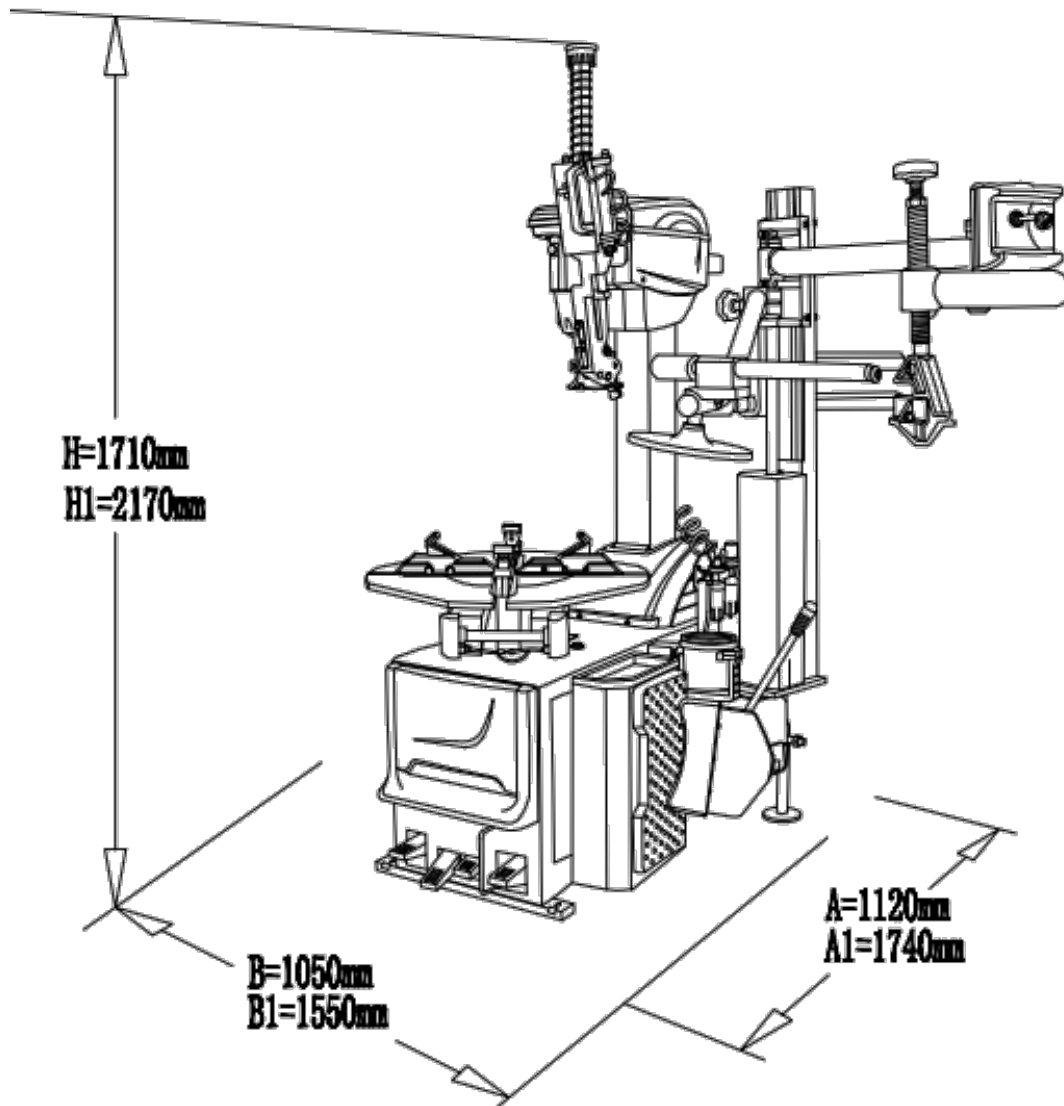
De afbeeldingen in de handleiding komen allemaal uit de originele ontwerpstructuur van de machine. De getoonde structuur in de afbeeldingen kan afwijken van de werkelijke structuur van de machine.

De handleiding is gemaakt met het doel om gebruikers richtlijnen te geven op basis van mechanische en elektrische vaardigheden. Daarom kunnen de basisprocessen, zoals het bevestigen van de bouten, zijn weggelaten. Personeel zonder ervaring dienen de machine niet te bedienen. Als u hieraan twijfelt, vraag dan de leverancier of wederverkoper om hulp.

Inhoudsopgave

1. Technische specificaties	5
1.1 Afmetingen	5
1.2 Bereik machine	6
1.3 Algemene specificaties	6
2. Omschrijving onderdelen	7
3. Veiligheid	9
4. Transport	10
5. Installatie	11
5.1 Algemene informatie	11
5.2 Fixeren van de machine	12
5.3 Elektrisch aansluiten van de machine	12
5.4 Perslucht aansluiten	13
6. Testen & controlen	14
6.1 Bediening voetpedalen	14
6.2 Controleren luchtverzorgingsset	14
7. Bediening	15
7.1 Controle vóór bediening	15
7.2 Bediening hieldrukker	17
7.3 Velg opspannen	18
7.4 Demonteren band	19
7.5 Monteren band	23
8. Band oppompen	26
9. Milieu	28
10. Onderhoud	28
11. Trouble shooting	31
12. Pneumatisch schema	34

1. Technische specificaties



1.1 Afmetingen

Lengte (A)	1.120 mm
Maximale lengte (A1)	1.740 mm
Breedte (B)	1.050 mm
Max. breedte tijdens gebruik (B1)	1.550 mm
Min. hoogte (H)	1.710 mm
Max. hoogte (H1)	2.170 mm

1.2 Bereik machine

Deze machine is geschikt voor het volgende bereik van wielen:

	Min./Max.
Velgdiameter(van buiten naar binnen)	9" - 24"
Velgdiameter (van binnen naar buiten)	12" - 26"
Max. wielbreedte	13"
Max. wieldiameter	1.050 mm (41")

1.3 Algemene specificaties

Stroomvoorziening

- Voeding	3/380V/0.7-0.9kw/1400-2800 rpm
- Persluchttoevoer	8-9 bar
- Geluidsniveau	≤ 75 dB

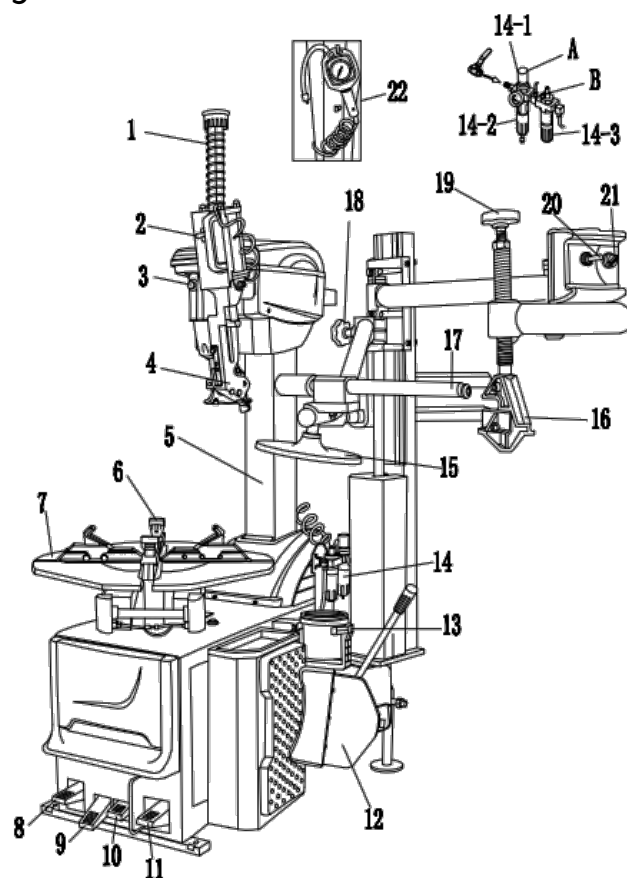


Waarschuwing: elk type band heeft een speciale bedieningsmethode

Opmerking: bij monteren en/of demonteren van de band van een oude velg (ca. 30 jaar oud) kunnen gevaarlijke situaties ontstaan.

- ▀ Zorg voor een correcte installatie van de machine en correct gebruik. Onderhoud de machine periodiek.

2. Omschrijving onderdelen



- | | |
|--|---|
| 1. Hexagonale schacht om de demontagekop te bevestigen | 14. Reduceerventiel/luchtverzorgingsset |
| 2. Bedieningshendel automatische demontagevinger | 14-1 drukreduceerventiel om de luchttoevoerdruk aan te passen |
| 3. Luchtvergrendeling om de kantelarm en demontagearm te vergrendelen/ontgrendelen | 14-2 waterafscheider om het water in het water te scheiden |
| 4. Demontagekop om de band te monteren en demonteren, incl. autom. demontagevinger | 14-3 Olienevelaar |
| 5. Kantelbare kolom demontagearm | 15. Schotel t.b.v. demonteren band |
| 6. Klembekken t.b.v. opspannen | 16. Hulpstuk hulparm |
| 7. Opspantafel | 17. Rol t.b.v. demonteren band |
| 8. Pedaal t.b.v. kantelen demontagearm | 18. Fixeerbout |
| 9. Pedaal t.b.v. klembekken verstellen binnen/buiten | 19. Stelbout |
| 10. Pedaal t.b.v. hieldrukker bedienen | 20. Bedieningshendel op/neer hulparm |
| 11. Pedaal t.b.v. opspantafel linksom/rechtsom roteren | 21. Schakelaar |
| 12. Hieldrukker | 22. Bandenpomp |
| 13. Houder bandenvet | |

- Typeplaatje

Elke machine is uitgerust met de technische specificaties en het serienummer



Waarschuwing

Het is verboden om het typeplaatje op de machine te verwijderen

- De informatie over het machinemodel en het serienummer zal leidend zijn voor ons technisch personeel om u de service en technische ondersteuning te bieden. Tevens kunnen nauwkeuriger en gemakkelijker onderdelen achterhaald worden. Als er verschil is tussen de gegevens in de handleiding en de gegevens op het naamplaatje, moet die op het naamplaatje als juist worden beschouwd.

3. Veiligheid

Algemene veiligheidsmaatregelen

- ❑ Deze machine kan alleen worden bediend door bevoegd personeel die professionele training hebben gehad.
- ❑ De fabrikant aanvaardt geen verantwoordelijkheid voor enige directe of indirecte schade die voortvloeit uit de aanpassing aan de machine zonder toestemming van de fabrikant.
- ❑ Wanneer de machine uit de fabriek wordt geleverd, is deze uitgerust met de complete handleiding en waarschuwingsticker. Als stickers om een of andere reden beschadigd zijn, vraag dan de fabrikant om te veranderen.
- ❑ De machine moet uit de buurt van ontvlambare en explosieve materialen worden gehouden. Het moet ook worden beschermd tegen zon en regen. De plaats van de machine moet goed geventileerd zijn.
- ❑ Zorg ervoor dat u de originele onderdelen en accessoires gebruikt.
- ❑ Tijdens de werking moet u opletten of er gevaar is. Zodra u het gevaar hebt geconstateerd, moet u de machine onmiddellijk stoppen en contact opnemen met de dealer.
- ❑ Wanneer de machine draait, moet het niet-geautoriseerde personeel uit de buurt van de machine worden gehouden.
- ❑ De gebruiker moet de beschermende uitrusting dragen, zoals handschoenen, een veiligheidsbril en een overall om te voorkomen dat hij per ongeluk letsel oploopt.



Waarschuwing

Zorg ervoor dat de aarding van de machine goed is.

4. TRANSPORT

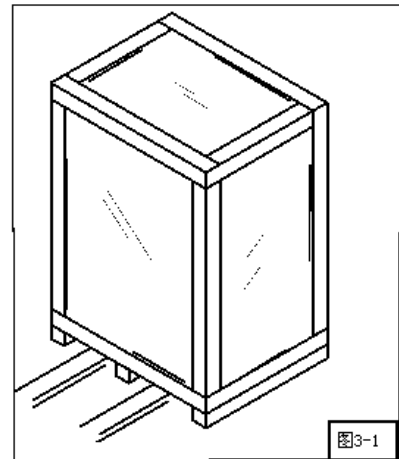
Het brutogewicht van de machine, dwz het gewicht van de machine plus doos: **350 kg**

Transport- en opslagomgevingvereisten

Temperatuur -25°C - + 55°C



Waarschuwing: plaats geen andere voorwerpen op de doos.



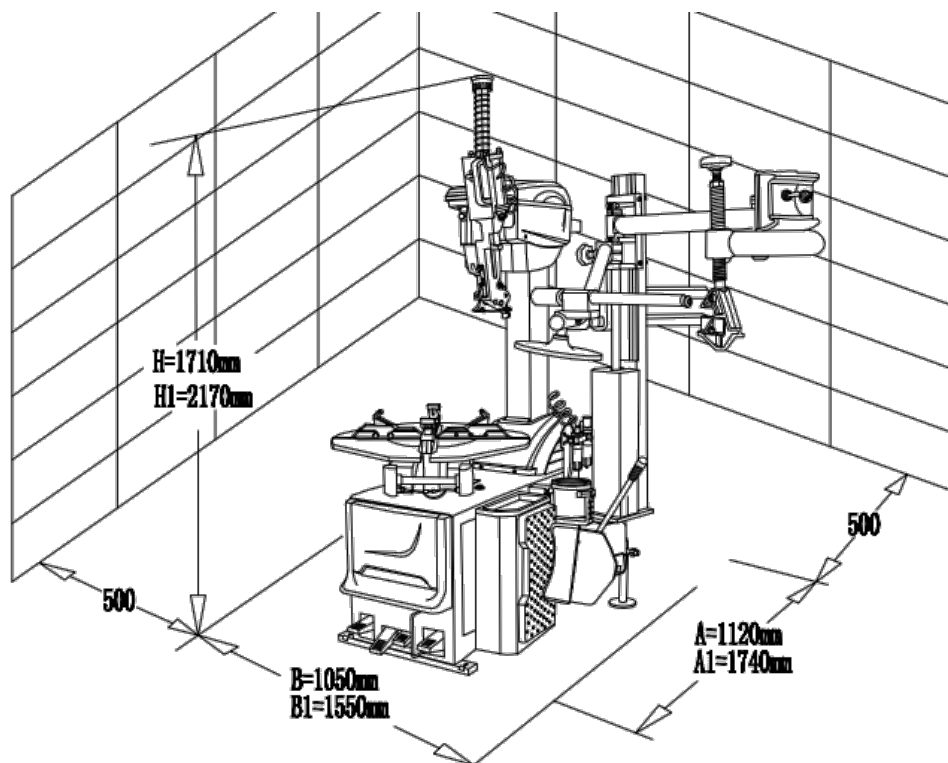
5. INSTALLATIE

5.1 Algemene informatie

Vereisten voor installatieomgeving

- Temperatuur 4-40°C
- Zeeniveau <1000m
- Vochtigheid 50% 40°C - 90% 40°C

- ❑ Wanneer u de positie van de machine bepaalt, zorg dan voor een veilige werkomgeving onder normale omstandigheden.
- ❑ Deze machine moet worden aangesloten op netvoeding en het persluchtstelsel. Zorg voor aansluitpunten in de buurt van de werkplek.
- ❑ De positie moet op zijn minst de ruimte in onderstaande afbeelding behelzen om de vrije beweging van elk onderdeel van de machine te garanderen.
- ❑ Als deze machine buiten wordt geïnstalleerd, moet u maatregelen nemen om contact met regen en zon te voorkomen. Algemeen gesproken kan deze machine niet buiten worden gebruikt.
- ❑ Het werk moet voldoende licht hebben om te zorgen dat de gebruiker alle details van de operatie kan observeren.



5.2 Fixeren van de machine

1. Maak de bouten en moeren los waarmee het chassis van de machine aan de pallet zijn bevestigd. Bind een spanband/strop om de machine.
2. Til de machine op.
3. Verwijder de pallet en plaats de machine op de vooraf gekozen locatie.



Let op dat het tijdens het takelproces onderdelen niet worden beschadigd.



Wanneer u de band op de heftafel oppompt, moet u de machine op de grond bevestigen.



Gebruik de M10 bouten, klasse 12.9, om de machine op de grond te bevestigen.

5.3 Elektrisch aansluiten van de machine



Wij adviseren de machine te laten aansluiten door een erkend elektricien. Bij twijfel altijd een elektricien inschakelen.

1. Sluit de machine aan op het elektrische circuit. Volgens de specificatie van het elektrisch vermogen, moet het elektrische circuit worden uitgerust met de zekering en een goed geaarde aardingsdraad en zal ook een beschermende schakelaar worden aangesloten.
2. Sluit de aardedraad juist aan en sluit de overige draden willekeurig aan. Indien de opspantafel met de klok mee draait bij het intrappen van voetpedaal (11) is het goed aangesloten. Indien dit niet gebeurt, twee draden omwisselen en nogmaals proberen.



Waarschuwing

De machine moet worden geaard en sluit de aardedraad niet aan op de verwarmers, het loodgieterswerk en de telefoonkabel enz.

Opmerking: Als de stekker van de machine ontbreekt, moet de gebruiker een 16A-stekker gebruiken die is aangepast aan de bedrijfsspanning van de machine volgens de norm voor elektrisch vermogen.

- Wanneer u de machine niet gebruikt, moet u de stroomvoorziening op tijd uitschakelen om te voorkomen dat de machine per ongeluk wordt gebruikt.
- Als de machine gedurende lange tijd niet zal worden gebruikt en de machine rechtstreeks op de schakelkast is aangesloten (niet via een stekker), moet de schakelkast worden vergrendeld, die alleen professionele personeel kan openen om de machine te beveiligen om niet per ongeluk te worden gebruikt.

5.4 Perslucht aansluiten op de machine

1. Sluit de perslucht aan volgens de vereisten van de machine. De details van deze vereisten worden gespecificeerd in het hoofdstuk 1.3: algemene specificaties. De druk en de stroom van de luchttoevoer moet voldoen aan de vereiste om de machine te gebruiken.
2. Zorg ervoor dat de olie volledig is gevuld tot het standaardoliepeil bereikt is. De olie in de olienevelaar moet SAE20-olie zijn. Voorkom schade aan de onderdelen door de juiste olie te gebruiken.

6. Testen & controleren

6.1 Bediening voetpedalen

1. *Kantelen demontagearm (5)*

Trap het pedaal voor kantelen van de demontagearm (8) naar de laagste positie en de arm kantelt naar achteren. Trap het pedaal uit de vergrendeling naar de hoogste positie en de demontagearm zal terugkantelen naar de voorste positie.

2. *Klembekken (6) verstellen binnen/buiten*

Trap het pedaal voor verstellen van de opspanklemmen (9) in de eerste versnelling en de klembekken gaat open. Trap het pedaal naar de tweede versnelling en het klemmen stopt op elk moment. Trap het pedaal naar de derde versnelling en de opspanklemmen sluiten.

3. *Hieldrukker (12) bedienen*

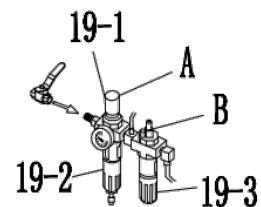
Trap het pedaal voor bediening van de hieldrukker (10) naar beneden, de hieldrukker zal naar binnen bewegen. Laat het pedaal los, het blad keert terug naar zijn oorspronkelijke positie.

4. *Opspantafel (7) linksom/rechtsom draaien*

Trap het pedaal voor het draaien van de opspantafel (11) zacht naar beneden, de opspantafel draait langzaam met de klok mee. Trap het pedaal hard in en de tafel draait hard met de klok mee. Druk het pedaal zacht omhoog, de opspantafel draait tegen de klok in.

6.2 Controleren luchtverzorgingsset

- Drukreduceerventiel 19-1: Trek de knop (A) van het reduceerventiel naar boven. Door nu aan de knop te draaien kan de voedingsdruk van de machine aangepast worden. Druk na het instellen de knop weer in.
- Waterafscheider 19-2: Draai aan onderste uiteinde van de waterafscheider om de opvangbak leeg te laten lopen.
- Olienevelaar 19-3: Draai aan de knop aan het bovenste uiteinde van de vernevelaar. Met de klok mee/tegen de klok in draaien kan de olietoevoersnelheid van olienevelaar regelen.



Notitie:

- De druk van de machine moet worden aangepast binnen het bereik van 8-9bar.
- Laat het water in de waterafscheider regelmatig leeglopen.
- Beweeg de hieldrukker heen en weer en observeer de gesmeerde werking. Zorg dat de olie elke dag voor gebruik wordt gecontroleerd en, indien nodig, aangevuld (SAE-20).

7. Bediening

Opmerkingen

- Deze machine wordt alleen gebruikt om de autobanden te monteren / demonteren.
- De handleiding dient aanwezig te zijn. Het is een geïntegreerd deel van de machine.



Waarschuwing

De volgende informatie moet worden gelezen. Het helpt de gebruiker de bediening te vereenvoudigen en onnodige problemen te voorkomen.



Waarschuwing

Het is verboden om deze machine te gebruiken om ander werk te verrichten.

De machine is uitgerust met het bandenpompsysteem. Zie voor uitgebreide instructie het hoofdstuk 8: inflatie.



Waarschuwing

Houdt uw handen uit de buurt van bewegende delen.



Waarschuwing

Wanneer er een incident is moet u de machine direct uitschakelen:

- Trek de stekker uit het stopcontact.
- Schakel de luchttoevoer uit.

7.1 Controle vóór bediening

1. Controleer de hieldrukker

Elke keer voordat u de machine bedient, moet u ervoor zorgen dat de hieldrukker soepel naar voren en achteren en naar voren loopt om het smeertoestel te observeren en ervoor te zorgen dat het olie begint te voeden aan de luchtroute. Nadat u hebt bevestigd dat het normaal werkt, bent u verzekert van een goede werking en gesmeerde onderdelen.

2. Controleer de barometer op het reduceerventiel (tussen 8-9 bar).

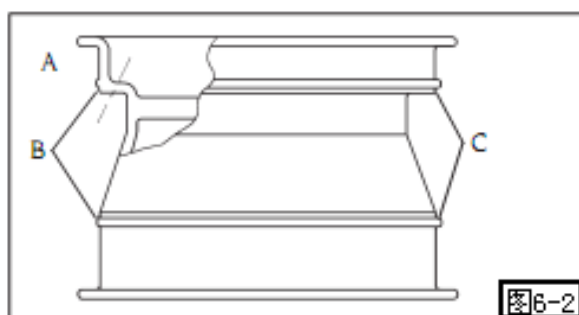
3. Controleer de netvoeding

Opmerkingen

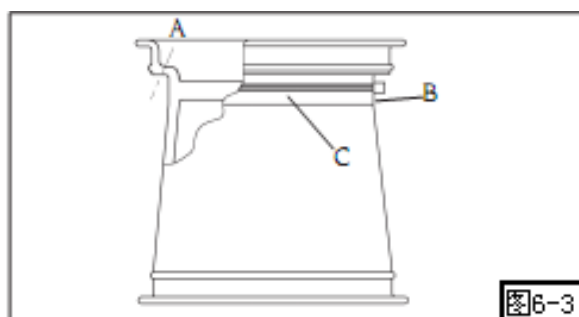
- ▣ Sommige banden vereisen een speciale techniek om te wisselen.
- ▣ Bij enkele speciale velgen zoals in Afb. 6-1, is het velgbed erg ondiep of er is geen velgbed. Deze randen voldoen niet aan de veiligheidsvoorschriften met betrekking tot verkeer en transport. In sommige landen zijn dit soort velg/wiel niet toegestaan op de markt.



- In het proces van het opblazen van de band kan het gevaar van een bandploff optreden.
- De dwarsdoorsnede van sommige velgen is een gladde structuur zoals in afb. 6-2. 'C' aan de rand is erg diep. U zult merken dat B hoger is dan A. Wanneer u de hiel van dit type band indrukt, drukt u op de hiel die lager moet zijn dan de B-positie. Wanneer u de band monteert, moet de hiel t.o.v. de demontagekop zich boven het B-punt bevinden. Op dit moment kan de hiel in het velgbed in het midden van de rand worden geleid.



Sommige wielen hebben TPMS als figuur 6-3. Let op dat u het niet beschadigt.



Waarschuwing

Het indrukken van de hiel is gevaarlijk en dient volgens de handleiding worden uitgevoerd.

7.2 Bediening hieldrukker



Waarschuwing

Het hieldrukken is gevaarlijk, gebruiker moet de instructies in deze handleiding goed volgen.

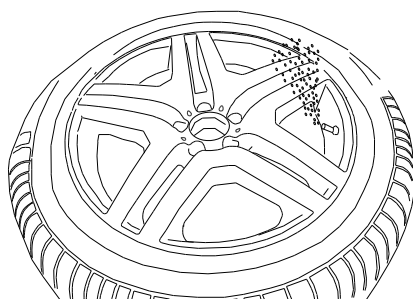


Verwijder vóór elke actie het gewicht dat op het wiel is bevestigd en laat de band leeglopen.



Het niet gebruiken van het vet zal de band ernstig beschadigen. Gebruik bandenvet.

Controleer of de band volledig is leeggelopen. Als dit niet het geval is, moet u de band eerst laten leeglopen.



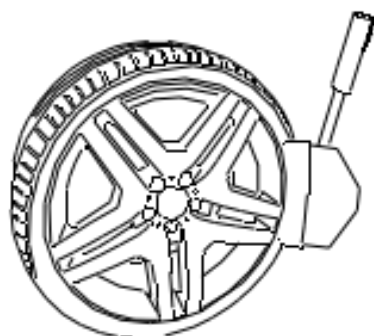
Je moet heel voorzichtig zijn als je de hiel indrukt. Wanneer het blad beweegt, kan de snelheid en kracht erg hoog zijn. In het gebied van de beweging, kunnen objecten worden geplet.



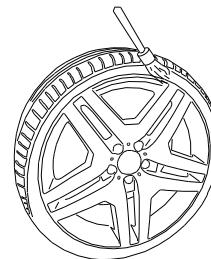
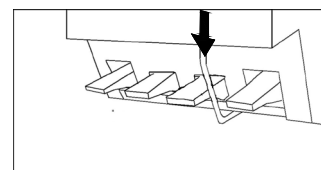
De klembecken moeten tijdens het hieldrukken volledig worden gesloten. Wanneer de klembecken wordt geopend tijdens het hieldrukken bestaat er een aanzienlijk beklemmingsgevaar.

1. Zet de band tegen het rubberen profiel.

Het oppervlak van het blad blijft ongeveer 1 cm van de rand en het blad moet recht naar de band wijzen. Let op de positie van het blad om te voorkomen dat het de rand raakt nadat de hiel is gebroken.



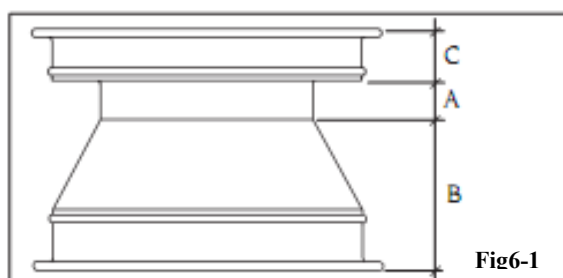
2. Trap het pedaal voor bediening hieldrukker(10) in om het blad te laten werken. Laat het pedaal onmiddellijk los als de hiel ingedrukt is.
3. Draai de band om en druk ook de hiel van de andere zijde in.
4. Smeer wat vet op de band.



7.3 Velg opspannen

Hoe te beslissen vanaf welke kant van het wiel de band moet worden gedemonteerd? Wanneer het wiel wordt gefixeerd, zal de zijkant van de standaardrand opwaarts bewegen zoals in de afbeelding, meet de drie dimensies van A, B en C.

Wanneer de rand wordt gefixeerd, moet de kleinste maat C op de bovenste positie worden geplaatst.



1. Trap het pedaal (8) in, de demontagearm kantelt naar achteren. Maak de opspantafel schoon.



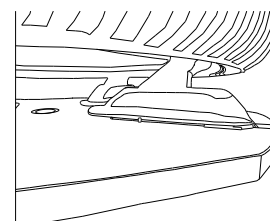
Wanneer de demontagearm naar achteren kantelt, is het verboden binnen het bereik van de beweging te komen.



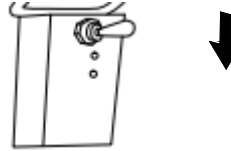
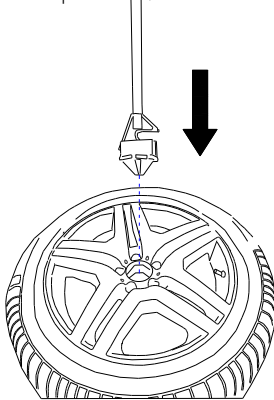
Als u de band gaat klemmen is het verboden uw hand onder de band te plaatsen. Om de band correct te klemmen, moet u de band in het midden van de opspantafel plaatsen.

2. **Klem de rand van buiten vast:**

Door het voetpedaal (9) in trappen openen en sluiten de klembekken. Plaats de band op de klembekken en blijf op de velg drukken. Trap het pedaal (9) omlaag totdat de rand is vergrendeld.



Voor machines met een hulparm kunt u die gebruiken om de velg naar beneden te duwen om de velg te helpen repareren, en ook voor de relatief stugge banden.



Klem de velg van binnenuit vast:

- Sluit de klembekken op de opspantafel.
- Plaats de band op de opspantafel. Trap het pedaal in om de klembekken te openen totdat de velg is vergrendeld.

7.4 Demonteren band



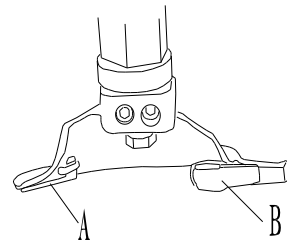
Waarschuwing

Besteed veel aandacht aan het demonteren/monteren van de band van velg zodat de band niet beschadigd.



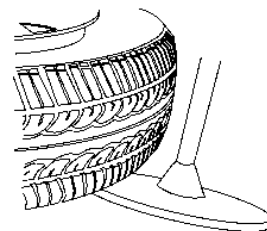
Zorg dat de velg stevig is vastgezet.

Om de velg te beschermen, moet de plastic klip voor de demontagekop eens in de twee maanden worden vervangen. Als ze beschadigd zijn, moeten deze plastic onderdelen worden vervangen.

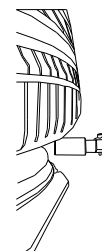


Gebruik van hulparm

Het is erg moeilijk om de stugge band op te tillen. We raden aan dat de schotel (15) tegen de klok in te draaien. Voor de gewone band kan deze met de klok mee draaien.



Indien de zijkant van de band relatief soepel is, kan het moeilijk zijn de automatische demontagevinger achter de hiel te krijgen. We raden aan om met de rol (17) aan de onderzijde van de band omhoog te drukken. Dit kan helpen om achter de hiel te komen.



Demonteren van de bovenzijde van de band

1. Plaatsen van de demontagekop

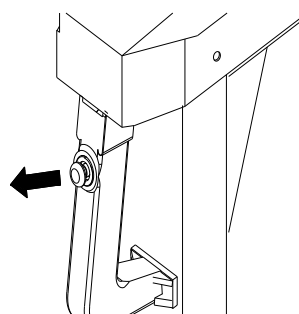
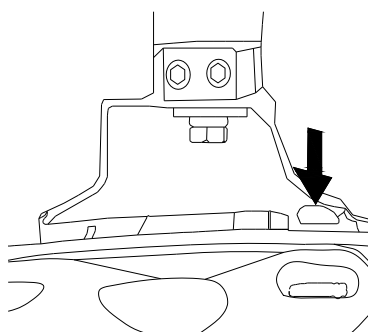
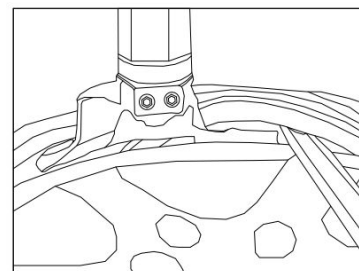
Druk met de hand op de bovenste hiel om de ruimte vrij te maken voor het positioneren van de demontagekop.

Trap het pedaal van de demontearm (8) naar beneden om de demontearm naar de werkpositie te kantelen.

Druk op de knop voor de luchtvergrendeling (3) om de zeskantige as te ontgrendelen.

Verplaats het hoofd naar de werkpositie. Het plastic gedeelte aan de kop van de demontagekop moet contact maken met de velg.

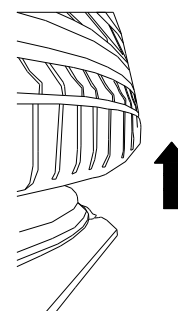
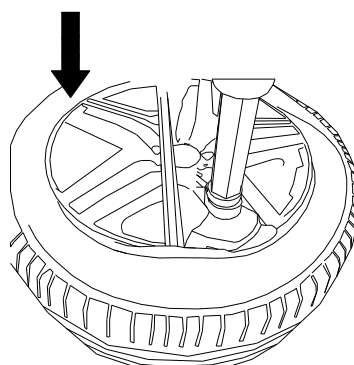
Druk op de knop voor de luchtvergrendeling in om de arm te blokkeren.



2. Haak de bovenste hiel uit

Plaats de automatische demontagevinger achter de bovenste hiel over de sparing van de demontagekop door de bedieningshendel (2) naar beneden te drukken. Na het haken van de hiel, haal de vinger omhoog door de hendel (2) omhoog te drukken.

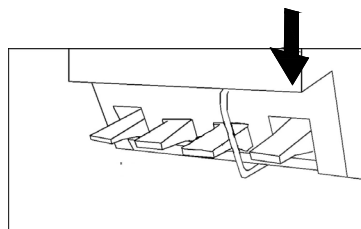
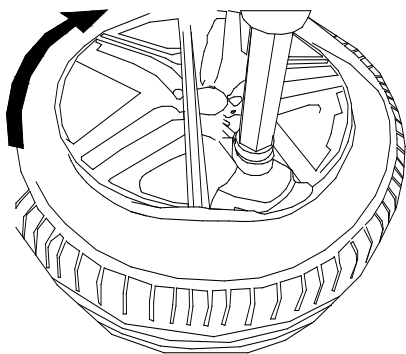
Opmerking: als er een binnenband is, draait u het ventiel 10 cm naar rechts om hem vervolgens te bedienen, zodat de binnenband niet kan beschadigen.



3. Demonteer de bovenste hiel

Trap het voetpedaal (11) naar beneden en draai het wiel totdat de bovenste hiel volledig is losgemaakt van de velg.

In dit proces kun je de onderste hiel laten stijgen om de bovenste hiel te demonteren.



Om het ongeluk te voorkomen, moet u uw hoofd en lichaam uit de buurt van de demontagekop houden wanneer u de opspantafel draait.

Demonteren van de onderzijde van de band

4. Optie 1: Demonteer de onderste hiel (zie optie 2 bij punt 5)

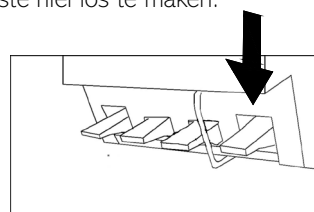
Gebruik de automatische demontagevinger om te demonteren.

Als er een binnenband in de band zit, verwijder deze dan.

Herhaal hetzelfde proces als hierboven beschreven om de onderste hiel los te maken.

Til de onderste hiel op.

Trap het pedaal (11) naar beneden en draai de band totdat de onderste hiel volledig los is van de velg.



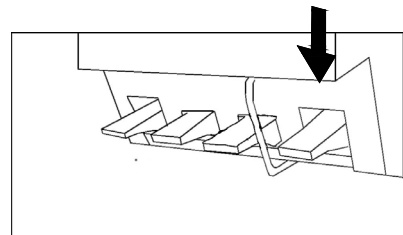
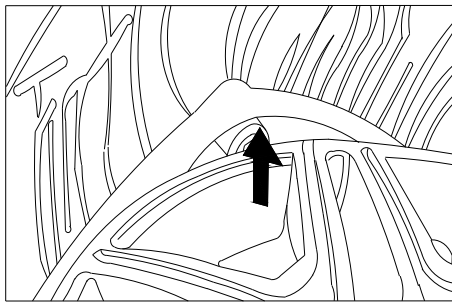
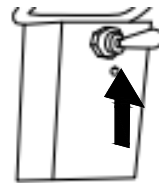
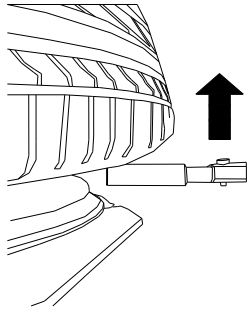
Voor machines **met de hulparm** kunt u de arm (17) gebruiken om te demonteren.

5. *Optie 2: Maak de onderste hiel los*

Gebruik de arm die de laagste band gebruikt om te demonteren

Gebruik de rol om de hiel op te tillen tot deze hoger is dan het bovenste rand van de velg.

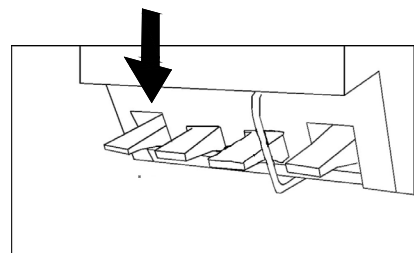
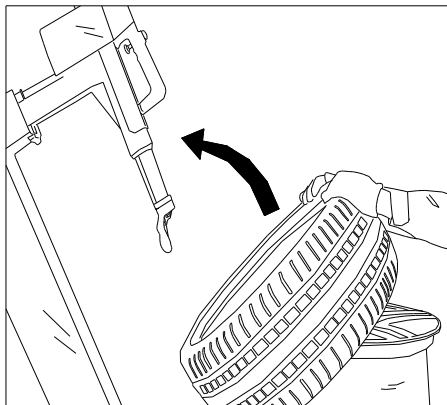
Trap het pedaal (11) naar beneden om het wiel te draaien totdat de bovenste hiel volledig van de velg is losgemaakt.



Band verwijderen

6. *Band verwijderen*

Kantel de demontagearm naar achteren en verwijder de band.



Zorg dat er zicht geen personen achter de demontagearm bevinden bij het kantel van de arm.

7.5 Monteren band

Selectie van de band

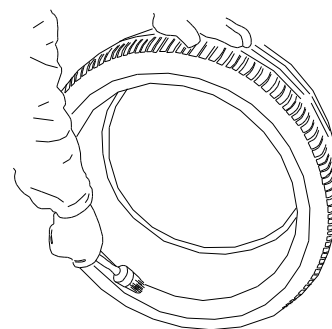
Voordat u de band kiest, moet u het technische kenmerk, de technische parameter, de karakteristieke en veilige kwaliteit van de band kennen. De gerelateerde informatie staat op de wang van de band.

Prepareren

1. *Maak de band klaar*

Smeer de hiel met speciaal bandenvet.

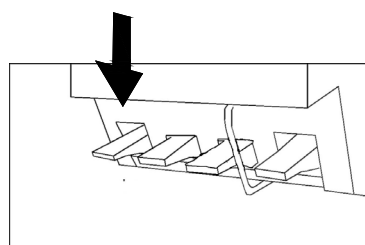
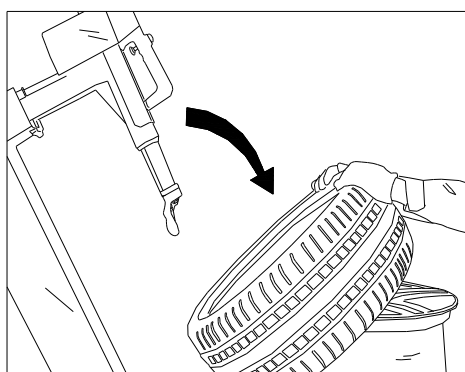
Plaats de band op de velg met de kantelhoek van 45 graden.



2. *Positioneer de demontagekop*

Trap het pedaal (8) naar beneden om de demontagekop naar de werkpositie te verplaatsen.

Opmerking: als u de velg niet verwisselt, keert de demontagekop automatisch terug naar de juiste werkpositie.

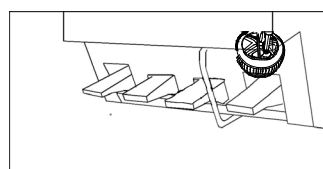
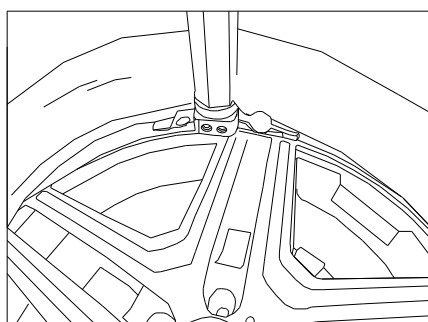


Monteren van onderste hiel

3. *Plaats de onderste hiel aan het onderste uiteinde van de kop van de demontagekop, aan het bovenste uiteinde van de staart van de demontagekop.*

Gebruik uw hand om de band lichtjes op te drukken om de band in de groef van de velg te leiden.

Draai de opsantafel met de klok mee om de onderste hiel te monteren.

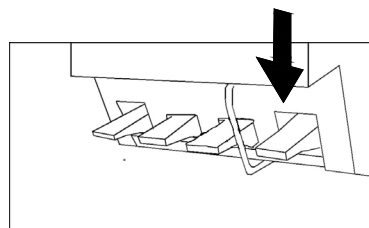
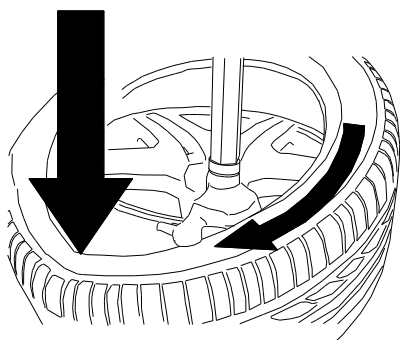


Monteren van bovenste hiel

4. *Plaats de bovenste hiel aan het uiteinde van de kop van de demontagekop, aan het bovenste uiteinde van de staart van de demontagekop.*

Druk de bandwang krachtig met de hand aan.

Draai de opspantafel met de klok mee om de bovenste hiel te monteren.

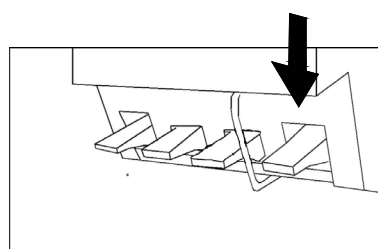
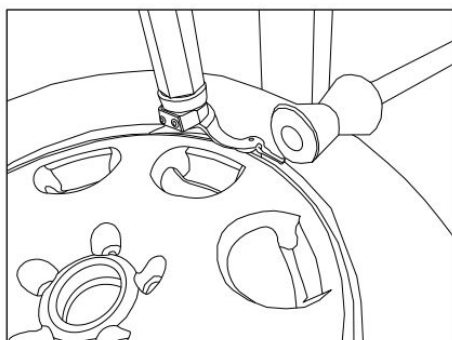


Voor machines **met de hulparm** kunt u de arm (17) gebruiken om te monteren.

- ▀ Plaats de bovenste hiel aan het onderste uiteinde van de kop van de demontagekop, aan het bovenste uiteinde van de staart van de demontagekop.

Gebruik de rol (17) om de hiel in te drukken om naar de band in de groef van de velg te leiden.

Draai de opspantafel met de klok mee om de bovenste hiel te monteren.



De hiel kan niet uit de kop van de demontagekop glijden.



Opmerking: wanneer u de band monteert/demonteert, draait de band met de klok mee. Als de band tijdens het proces vastloopt, stop dan met werken en draai de band tegen de klok in om de blokkering op te heffen.



Plaats uw hand niet op de band. Wanneer de hexagonale schacht terugkeert naar zijn werkpositie, kan de hand tussen de velg en de demontagekop worden verbrijzeld. Verwijder de objecten die een gevaar voor de gebruikers kunnen veroorzaken, zoals een armband, een losse doek, enz. Om ongelukken te voorkomen, moet u tijdens gebruik van de opspantafel handen en het andere lichaamsdeel zover mogelijk weghouden van de demontagekop.

Monteren/demonteren van speciale wielen

Sommige speciale velgen, de groef in het midden van de rand is erg ondiep of er is geen velgbed.



Voor deze velgen moet de gebruiker de beste positie vinden om te haken om de weerstand te verminderen.

8. Band oppompen



Waarschuwing

Ontploffing kan leiden tot ernstige schade en zelfs de dood van gebruiker leiden. U moet dus voorzichtiger zijn en de volgende gebruiksinstructie strikt opvolgen. De gebruiker dient een veiligheidsbril en de bijbehorende bescherming dragen.

Notitie

Tijdens gebruik kan het geluid 85 dB (A) bereiken. Zorg voor aanvullende beschermende middelen indien nodig.



Waarschuwing

De machine is uitgerust met een overdrukventiel, maar als de staat van de band of de velg niet goed is of als de werking niet juist is, bestaat de kans dat de band barst.



Waarschuwing

Overschrijd niet de maximale druk die door de fabrikant is opgegeven. Tijdens het opblazen moet de gebruiker zo ver mogelijk van de band wegblijven.

- Controleer zorgvuldig of de maat van de velg overeenkomt met de maat van de band.
- Controleer de algehele toestand van de band of deze beschadigd is of niet.
- Controleer tijdens het opblazen regelmatig de druk in de band.
- De hand en het lichaam moeten uit de buurt van de band worden gehouden.

Oppompen van ventielloze banden

1. Controleer dat de velg stevig op de opspantafel is bevestigd en dat de demontagekop en de hulparm van de band zijn gehouden. Indien mogelijk, moet deze op het verste punt worden gepositioneerd.
2. Monteer een nieuw ventiel op de velg.
3. Verzeker u ervan dat de band volledig is ingevet.
4. Haal de dop van het ventiel en klem het pistool aan het bovenste uiteinde van de kern om de band op te blazen.
5. Stop het opblazen regelmatig en controleer de druk in de band, totdat de druk in de band aan de eis voldoet en vermijd dat de bandenspanning de maximale druk niet overschrijdt .



Waarschuwing

Een ventieloze band heeft een relatief grote luchtstroom nodig. Als de luchtstroom niet voldoende is, mag de hiel niet over de bult lopen. Om de luchtstroom te vergroten, kunt u de kern van het ventiel verwijderen.

6. Controleer. De aansluiting tussen de hiel en de rand van de velg moet naadloos zijn. Als er een probleem is, moet u de band laten leeglopen, het hieldrukken herhalen en de hiel smeren. Draai de band en blaas vervolgens de band op.
7. Bevestig de kern aan het ventiel.
8. Sluit de bandenpomp aan en druk vervolgens op de leegloopknop om de resterende lucht te verwijderen.
9. Monteer het ventiel.

Oppompen van band met ventiel

1. Bevestig dat de velg stevig op de opspantafel is bevestigd en dat de demontagekop en de hulparm van de band verwijderd zijn. Indien mogelijk, moet deze op het verste punt worden gepositioneerd.
2. Monteer een nieuw ventiel
3. Verzeker u ervan dat de band volledig is gesmeerd.
4. Haal de dop van het ventiel en klem de bandenpomp op het bovenste uiteinde van de kern en blaas de band op.
5. Stop het opblazen regelmatig en controleer de druk in de band, totdat de druk in de band voldoet aan de vereiste en vermijd dat de bandenspanning de maximale druk overschrijdt.
6. Bevestig de kern aan het ventiel.
7. Sluit de bandenpomp aan en druk vervolgens op de leegloopknop om de resterende lucht te verwijderen.
8. Monteer het ventiel.

9. Milieu



De machine bevat een aantal stoffen die het milieu vervuilen en de schade aan het menselijk lichaam veroorzaken als ze niet op de juiste manier worden behandeld.

10. Onderhoud



Waarschuwing

Niet-professioneel personeel mag geen onderhoud plegen.

Voer het onderhoud periodiek uit volgens de beschrijving in de handleiding. Dit is zeer noodzakelijk om de levensduur van de machine te verlengen en de normale werktoestand van de machine te garanderen.



Waarschuwing

Als u het periodieke onderhoud niet uitvoert, krijgt de betrouwbaarheid en werking van de machine geen garantie en kan deze gevaar opleveren voor de machine, de gebruiker en de mensen in de buurt.



Voordat u onderhoud uitvoert, moet u de luchttoevoer en de voeding uitschakelen. Door te herhalen dat u het pedaal intrapt, kunt u de resterende lucht in de machine volledig laten leeglopen.



Het verwijderen of verbreken van veiligheidsinrichtingen zoals een veiligheidsklep en een standaard mondstuk zijn in strijd met de veiligheidsnorm.

Opmerking: de fabrikant of wederverkoper is niet verantwoordelijk voor een claim die voortvloeit uit de toepassing van de onderdelen die door de andere leverancier zijn geleverd en de schade die is veroorzaakt door het verwijderen of breken van de veiligheidsvoorzieningen.

U mag het onderdeel op de machine niet zonder toestemming wijzigen.



Notitie:

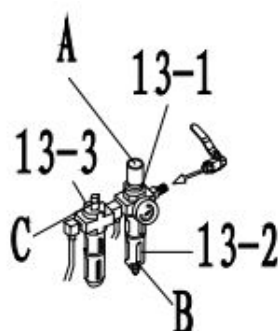
Houd het werkgebied schoon.

Gebruik geen perslucht om het vuil op de machine af te blazen.

Onderhoudswerkzaamheden

Frequentie: minstens 1x per maand

- ❑ Controleer het oliepeil in de oliekop. Als de olie niet genoeg is, verwijdert u de oliekop en vult u het met smeerolie. Gebruik SAE20-olie voor het smeersysteem.
- ❑ Regeling van de olietoevoersnelheid: laat de hielbreukcilinder naar achteren en naar voren lopen om te controleren of de olietoevoersnelheid één druppel olie per 2 cilinderbewegingen is. Als dat niet het geval is, gebruikt u bout B om in te stellen (zie onderstaande afbeelding).
- ❑ Drainage: Controleer de hoeveelheid water in het waterreservoir. Draai / druk de klep D aan het lage uiteinde van de waterreservoir om te legen.



- ❑ Regelmatig de spanning van de motorriem aanpassen volgens de volgende stappen:
Schakel vóór deze operatie de voeding en de luchttoevoer uit.
Maak het zijpaneel op de machinekast los.
Maak de bout A en moer C los. Stel de stelbout B aan het achterste uiteinde van de motorsteun af. Span de riem aan zoals in Fig 11-2. De vereiste voor de spanning van de riem is dat de riem 8 mm naar binnen zal bewegen als u de kracht van 8 kg uitoefent.
Na het verstellen positioneert u de riem en draait u bout A aan en draait u moer C vast.

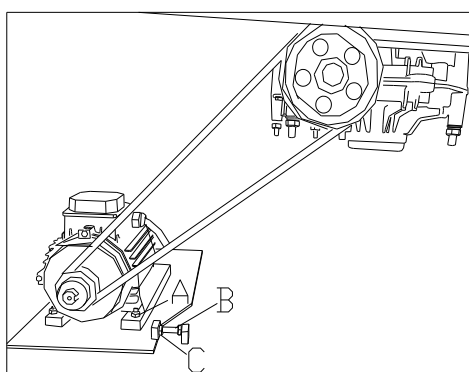


Fig 11-2

- Indien de **demontagekop niet is vergrendeld** of niet op een positie 2-3 mm hoger dan de velg is geplaatst, moeten de verstelmoeren A en B aan het vooreinde van de zeskantige as worden afgesteld.

Als de demontagekop niet 2-3 mm is vergrendeld of niet achterwaarts, moeten de afstelmoeren A en B aan het voorste uiteinde van de kwartborstplaat worden afgesteld.

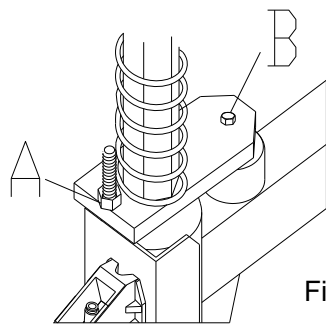


Fig 11-3

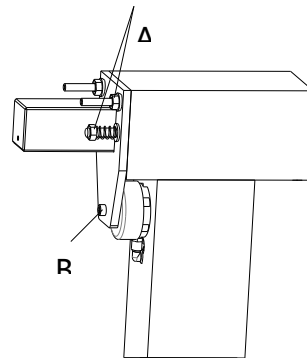


Fig 11-4

- Als de **demontagekolom te langzaam beweegt of kantelt**, moet u werken volgens de volgende stappen in Afb. 11-5.

Reinig de geluiddemper.

Schakel vóór elke bewerking de luchttoevoer en de stroomtoevoer om.

Maak het zijpaneel op de machinekast los.

Stel de geluiddemper A en B in op de afstelklep.

Of gebruik de hogedrukluucht om schoon te maken. Vervang de geluiddemper als deze is beschadigd.

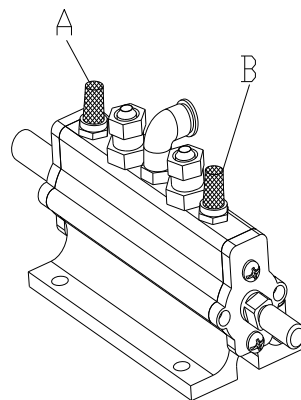


Fig 11-5

11. Trouble shooting



Alle problemen moeten worden gecontroleerd en opgelost door het professionele personeel. Als u geen professioneel personeel hebt, moet u contact opnemen met de wederverkoper om de bijbehorende technische service te krijgen.

● Opspantafel kan niet draaien

Kortsluiting

- Controleer de kabel van de motor
- Verander de motor
- Controleer de stekker
- Controleer de omkeerschakelaar / wisselschakelaar
- Controleer de aangedreven delen van de achteruitrijschakelaar
- Pas de riem aan / verander de riem

● Het pedaal kan niet terug naar zijn oorspronkelijke positie

De veer is beschadigd.

- Verander de lente.

● Hieldrukker kan de hiel niet breken

De cilinderafdichtingsset is versleten

- Vervang de afdichtingskits
- Vervang de cilinder

● Lucht lekken in het midden van de cilinder

De cilinderafdichtingsset is versleten

- Vervang de afdichtingskits
- Vervang de cilinder

● Veerhuis werkt niet of het geluid is te hard

Veerhuis is beschadigd.

- Vervang het veerhuis.

● De opspantafel kan de velg niet roteren

De opspantafelcilinder is beschadigd

- Vervang de opspantafelcilinder
- Vervang de afdichtingkit van de opspantafelcilinder

● **Het koppel is niet genoeg bij het demonteren / monteren van de band**

De trekkracht van de riem is niet voldoende en de hiel kan niet over de velgrand worden geleid.

- Stel de riem af.
- Vervang de motorcondensator
- Vervang de motor
- Gebruik de hulp bij het aandrukken van de banden om de band over de velgrand te leiden en controleer of alles goed gesmeerd is.

● **Wanneer de demontagekop vergrendeld is, moet de afstand tussen de velgrand en demontagekop niet te ver of te dichtop zijn.**

Vergrendel de plaat voor de slechte afstelling.

- Stel de borgplaatbout aan het achterste uiteinde van de zeskantige as af
- Pas de borgplaatbout aan de achterkant en de horizontale arm aan

● **De verticale beweging van de hexagonale as is niet soepel**

De slotplaat werkt niet

- Verander de slotplaat.
- De bout op de slotplaat wordt vrijgegeven.
- Stel de vergrendelingsplaat van de zeskantige as af.

● **De demontagekop kan niet blokkeren omdat het te veel beweegt tijdens het demonteren / monteren van de band en de velg kan gemakkelijk worden beschadigd**

Slotcilinder is beschadigd, er is slijtage in de glijdende positie van de demontagearm en er stroomt geen lucht in.

- Vervang het afdichtingsdeel van de sluitcilinder
- Verander de slotcilinder
- Stel de bout in het onderste deel van de demontagearm af, zodat de speling tussen de horizontale arm en de zeskantige as smaller wordt.
- Stel de bout aan het voorste uiteinde van de verticale arm af, zodat de speling tussen de horizontale talarmbus en kwartetas smaller wordt.
- Stel de borgplaat af.

● **De demontagearm kan niet kantel of gaat erg langzaam**

Controle de luchtroute op problemen

- Vervang afdichtsets voor verticale armcilinders
- Verticale armcilinder vervangen
- Controleer of er buiging is aan de luchtslang
- Controleer of er lucht lekkage is bij de regelklep van de regelklep van de verticale arm.
- Verander de pedaalklep.
- Stel de luchtstroom bij het mondstuk op het regelventiel af.

● **Cilinder luchtlekkage / haak zonder kracht**

De cilinderzuiger is beschadigd / de afdichtingsset is gebroken

- Verander de cilinderzuiger
- Vervang de afdichtingskits van de cilinder
- Verander de cilinder

12. Pneumatische schema

